

# Механические регуляторы уровня масла

## Reguladores Mecánicos de Nivel de Aceite



### Общее описание

Механические регуляторы уровня масла контролируют уровень масла в картере компрессора и предотвращают неисправности, которые могут возникнуть из-за избытка масла в компрессоре. В системах с несколькими параллельными компрессорами обеспечивает постоянный контроль масла, поступающего в компрессор. Это полностью исключает риск возврата жидкости, выходящей из компрессора.

### Область применения

Настоятельно рекомендуется для использования в системах с несколькими параллельными компрессорами. Применяется между ресивером масла и компрессором и устанавливается непосредственно на картер компрессора. Мы настоятельно рекомендуем использовать масляные фильтры вместе с регуляторами уровня масла.

### Выбор

Выберите регулятор уровня масла в соответствии с соединениями компрессора или адаптера.

### Технические характеристики

В стандартных продуктах:

- Используется корпус, сделанный методом глубокой вытяжки.
- 2 разные модели: фиксированные и регулируемые.
- Внутри находится поплавковая система.
- Разработан для фланцев с 3 и 4 болтами. На стр. 152 находится доп. Информация об адаптерах, специально разработанных для компрессоров с различными соединениями.

### Предупреждения

- Если уровень масла ниже уровня смотрового стекла, добавьте масло.
- Смотровые стекла устанавливаются нами, не предпринимайте с ними никаких действий. После общего теста на герметичность проверьте смотровое стекло на наличие утечек и убедитесь, что стекло не повреждено.



### Descripción General

El regulador mecánico del nivel de aceite protege al compresor del daño debido al exceso de aceite al controlar el nivel de aceite en el cárter del compresor. Proporciona control permanente del aceite que llega al compresor en sistemas de compresores paralelos múltiples. Elimina completamente el riesgo de retorno del líquido resultante del compresor.

### Área de Uso

Se recomienda encarecidamente su uso en sistemas de compresores paralelos múltiples. Se usa entre el recipiente de aceite y el compresor y se instala directamente en el cárter del compresor. Se recomienda encarecidamente utilizar un filtro de aceite junto con reguladores de nivel de aceite.

### Selección

La selección del regulador de nivel de aceite se debe realizar de acuerdo con el compresor o las conexiones adaptables al compresor.

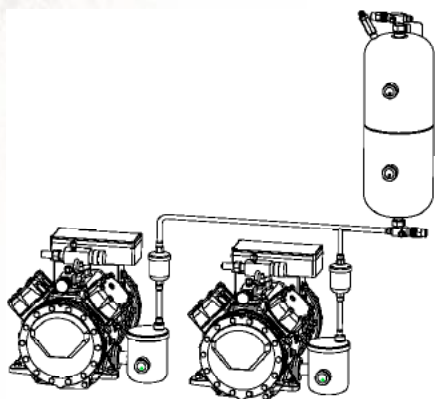
### Especificaciones Técnicas

En productos estándar:

- Se utiliza una carcasa embutida profunda.
- Se produce en 2 Modelos diferentes; Fijo y ajustable.
- El producto funciona con sistema de flotación.
- Los productos están diseñados para sistemas de brida de 3 y 4 tornillos. Los adaptadores especiales diseñados para compresores con diferentes conexiones se pueden ver en la página 105.

### Advertencias

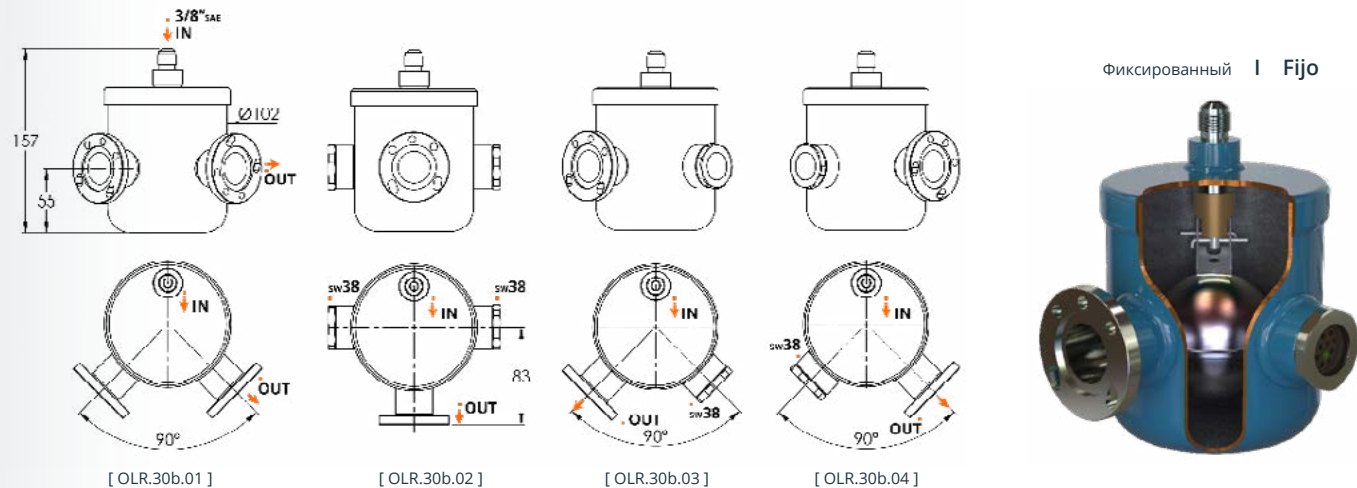
- En caso de que el nivel de aceite caiga por debajo del nivel del visor en el recipiente, agregue aceite.
- Nosotros montamos los visores, no realice ninguna operación con ellos. Cuando se realiza una prueba general de fugas, compruebe si hay alguna fuga en el visor y asegúrese de que no esté dañado



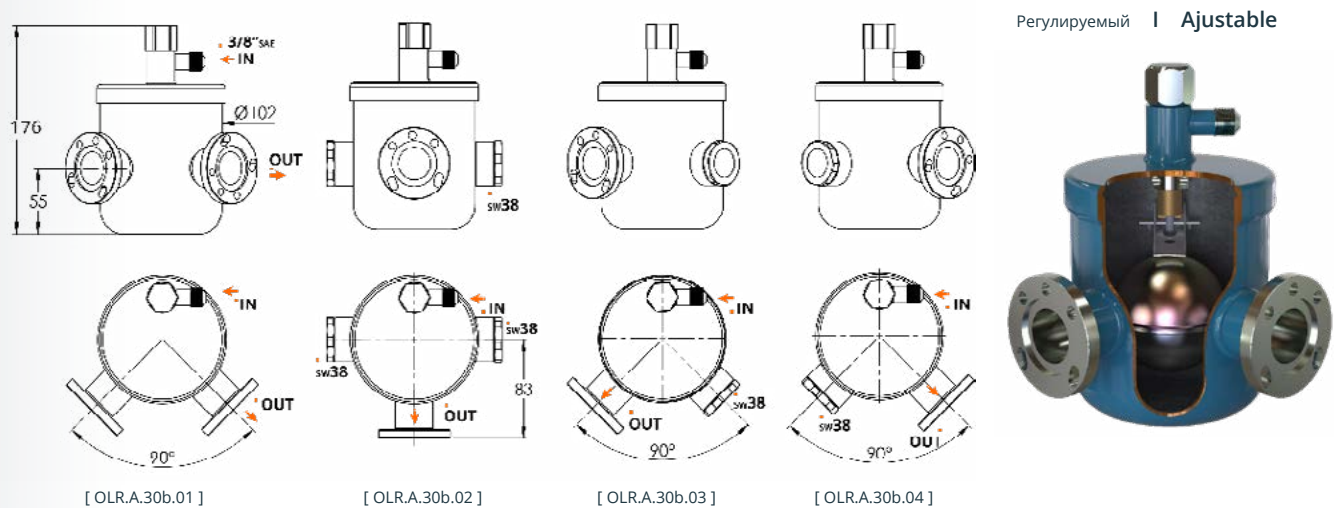
# MECHANICAL OIL LEVEL REGULATORS REGULADORES MECÁNICOS DE NIVEL DE ACEITE

# OLR

Технические характеристики	Especificaciones Técnicas		OLR.30b	OLR.A.30b
Тип регулятора	Tipo de Regulador		Фиксированный - Fijo	Регулируемый - Ajustable
Допуст. перепад давл. масла	Diferencial de presión de aceite permitido	[бар]	0.35 до 2.1	0.35 до 6.2
Допуст. рабочее давление	Presión de aceite permitida	[бар]	0 to 30 бар	0 to 30 бар
Мин./Макс. рабоч. темп.	Temperatura mín/máx permitida	[°C]	-10° / 130°C	-10° / 130°C
Доступные хладагенты	Fluidos disponibles		HCFC, HFC	HCFC, HFC



Модель	Тип регулятора	Смотр. стекло	Выравнивание	Допуст. перепад давл. масла [бар]	Объем [л]	Тип подкл. смотр. стекла к компрессору	Категория [PED]
OLR.30b.01	Фиксированный	-	Нет	0.35 до 2.1	0,80	3-болта 1.7/8" В.С. & 4-болта 50 мм В.С.	SEP
OLR.30b.02	Фиксированный	1/2	Нет	0.35 до 2.1	0,80		SEP
OLR.30b.03	Фиксированный	1/2	Нет	0.35 до 2.1	0,80		SEP
OLR.30b.04	Фиксированный	1/2	Нет	0.35 до 2.1	0,80		SEP



Модель	Тип регулятора	Смотр. стекло	Выравнивание	Допуст. перепад давл. масла [бар]	Объем [л]	Тип подкл. смотр. стекла к компрессору	Категория [PED]
OLR.A.30b.01	Регулируемый	-	Нет	0.35 до 6.2	0,80	3-болта 1.7/8" В.С. & 4-болта 50 мм В.С.	SEP
OLR.A.30b.02	Регулируемый	1/2	Нет	0.35 до 6.2	0,80		SEP
OLR.A.30b.03	Регулируемый	1/2	Нет	0.35 до 6.2	0,80		SEP
OLR.A.30b.04	Регулируемый	1/2	Нет	0.35 до 6.2	0,80		SEP

Адаптеры для компрессора  
Adaptadores Para Compresores  
стр. | Pagina 152



Патрубок SAE  
Acoplamiento SAE  
стр. | Pagina 127

